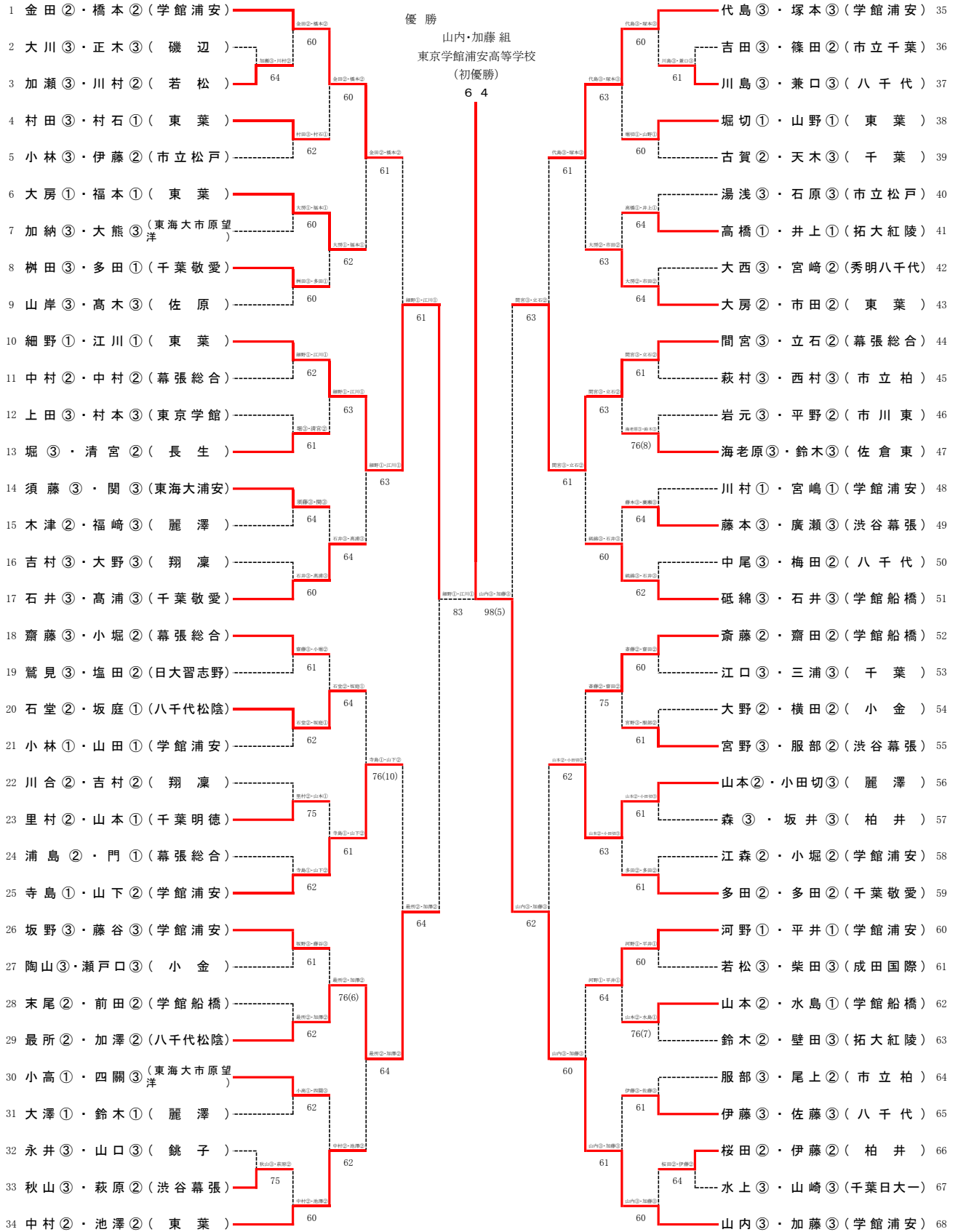


令和3年度 関東高等学校テニス大会千葉県予選会 兼 千葉県総合体育大会テニス大会

男子ダブルス



3位決定戦  
29 最所②・加澤②(八千代松陰) 62  
44 間宮③・立石②(幕張総合)

2位決定戦  
10 細野①・江川①(東葉) 86  
44 間宮③・立石②(幕張総合)